



## Renault Multi Kit (Non USA Vehicles) 2010-Up

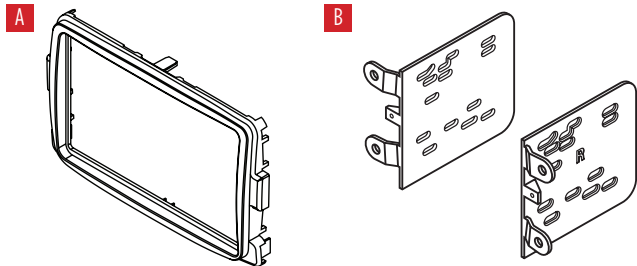
Visit [MetraOnline.com](http://MetraOnline.com) for more detailed information about the product and up-to-date vehicle specific applications

### KIT FEATURES

- ISO DDIN radio provision

### KIT COMPONENTS

- A) Radio trim panel • B) Brackets • C) #4 x 3/8" Phillips screws (2)



### TABLE OF CONTENTS

Applications.....	2
Kit Assembly .....	3

### WIRING & ANTENNA CONNECTIONS (sold separately)

Visit [metraonline.com](http://metraonline.com) for audio/video and steering wheel control interface and antenna adapter options.

### TOOLS REQUIRED

- Panel removal tool • Phillips screwdriver

**Attention!** With the key out of the ignition, disconnect the negative battery terminal before installing this product. Ensure that all installation connections are secure before cycling the ignition to test this product.

## APPLICATIONS

### Renault

Duster .....2010-Up  
KWID ..... 2017-Up  
Trafic .....2014-Up  
Dokker ..... 2012-Up  
Lodgy ..... 2012-Up  
Sandero ..... 2012-Up  
Logan ..... 2013-Up  
Symbol ..... 2013-Up  
Captur ..... 2013-Up

### Dacia

Duster .....2013-Up  
Sandero ..... 2013-Up  
Logan ..... 2012-Up  
Dokker ..... 2012-Up  
Lodgy ..... 2012-Up

### Lada

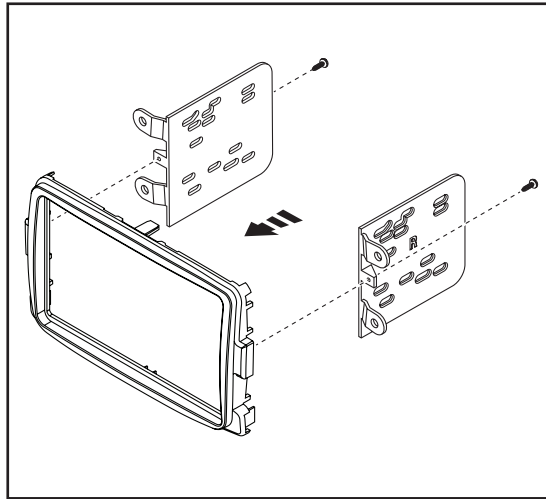
XRAY .....2015-Up

### Nissan

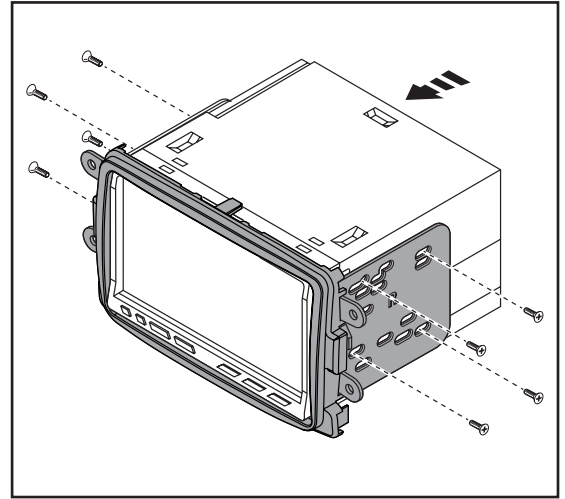
Terrano ..... 2017-Up

## KIT ASSEMBLY

1. Attach the **radio brackets** to the **radio trim panel** using the (2) #4 x 3/8" Phillips screws provided. (Figure A)
2. Slide the radio into the completed trim panel/bracket assembly and secure the radio using the screws supplied with the radio. (Figure B)
3. Locate the factory wiring harness and antenna connector in the dash and complete all necessary connections to the radio. Metra recommends using the proper mating adapter from Metra and/or Axxess. Test the radio for proper operation.
4. Install the completed assembly into the dash using the factory hardware.
5. Reassemble the dash in reverse order of disassembly to complete the installation.



(Figure A)



(Figure B)



**95-7429**  
INSTALLATION INSTRUCTIONS



Having difficulties? We're here to help.



Contact our Tech Support line at:

**386-257-1187**



Or via email at:

[techsupport@metra-autosound.com](mailto:techsupport@metra-autosound.com)

**Tech Support Hours (Eastern Standard Time)**

Monday - Friday: 9:00 AM - 7:00 PM

Saturday: 10:00 AM - 7:00 PM

Sunday: 10:00 AM - 4:00 PM



**KNOWLEDGE IS POWER**

Enhance your installation and fabrication skills by enrolling in the most recognized and respected mobile electronics school in our industry. Log onto [www.installerinstitute.edu](http://www.installerinstitute.edu) or call 386-672-5771 for more information and take steps toward a better tomorrow.



**Metra recommends MECP  
certified technicians**



### Kia Rio / Rio de 5 puertas, modelo 2018 en adelante

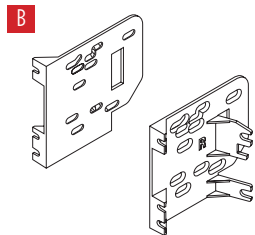
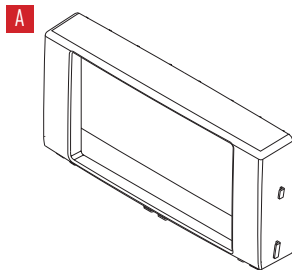
Visite [MetraOnline.com](http://MetraOnline.com) para más información acerca del producto y las aplicaciones específicas más actualizadas del vehículo

#### CARACTERÍSTICAS DEL KIT

- Provisión de radio ISO DDIN
- Pintura negro mate

#### COMPONENTES DEL KIT

- A) Panel de moldura para radio • B) Soportes del radio • C) Tornillos Phillips #8 x 3/8" (4)



#### INDICE

Desmontaje del tablero .....	2
Preparación del kit.....	2
Ensamble del kit .....	3

#### CABLEADO Y CONEXIONES DE ANTENA

(se venden por separado)

Arnés de cableado: Visite el sitio [metraonline.com](http://metraonline.com) para consultar las opciones de arnés de cableado

Adaptador de antena: • 40-K111

Interfaz de control del volante: ASWC-1

#### HERRAMIENTAS NECESARIAS

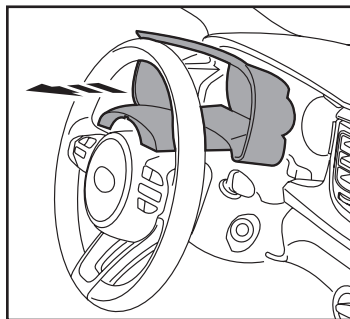
- Herramienta de corte
- Herramienta para retiro de paneles
- Destornillador Phillips

**¡Atención!** Con la llave fuera del encendido, desconecte el terminal negativo de la batería antes de instalar este producto. Asegúrese de que todas las conexiones de instalación estén seguras antes de realizar un ciclo de encendido para probar este producto.

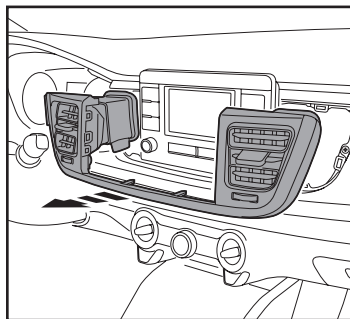
## DESMONTAJE DEL TABLERO

1. Desenganche y quite la mitad superior de la cubierta de la columna de dirección y el panel de moldura del tablero de instrumentos. Estos paneles están conectados entre sí con una pieza de material y se sacarán en una sola pieza. (Figura A)
2. Desenganche y quite el panel de las rejillas de aire acondicionado que rodean el radio. (Figura B)
3. Quite los (4) tornillos que sujetan el radio. Deslice el radio hacia afuera y, después, desconéctelo y quítelo.

Continúe con la preparación del kit



(Figura A)

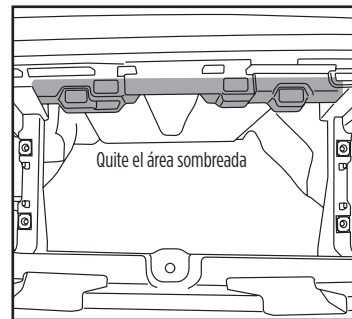


(Figura B)

## PREPARACIÓN DEL KIT

1. Corte el área sombreada en el subtablero con el fin de hacer espacio para el radio genérico. (Figura A)

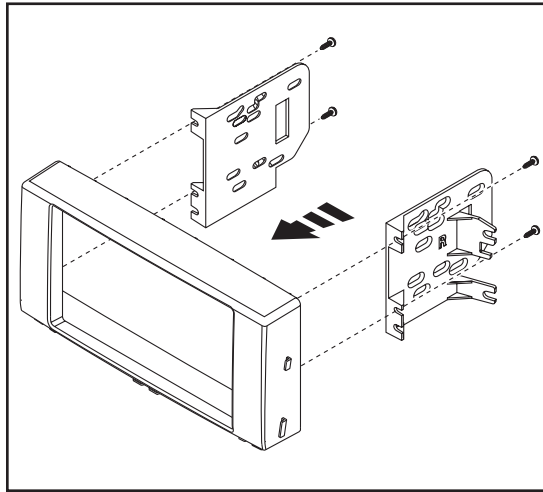
Continúa con el ensamble del kit



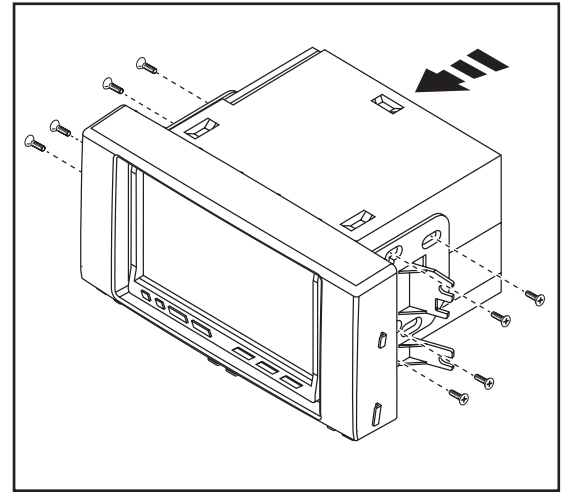
(Figura A)

## ENSAMBLE DEL KIT

1. Fije los **soportes del radio** al **panel de moldura del radio** con los (4) tornillos Phillips #8 x 3/8" que vienen incluidos. (Figura A)
2. Deslice el radio en el ensamble del panel / soporte. Después, fíjelo con los tornillos que incluye el radio. (Figura B)
3. Ubique el arnés de cableado de fábrica y el conector de la antena en el tablero y realice todas las conexiones necesarias al radio. Metra recomienda el uso de adaptadores de acoplamiento adecuados de Metra o de Axxess. Pruebe el radio para asegurarse de que funciona bien.
4. Sujete el ensamble del radio al tablero usando los tornillos de fábrica.
5. Vuelva a ensamblar el tablero en el orden inverso al desensamble para terminar la instalación.



(Figura A)



(Figura B)



**95-7391B**  
INSTRUCCIONES DE INSTALACIÓN



¿Tienes dificultades? Estamos aquí para ayudar.



Póngase en contacto con nuestra  
línea de soporte técnico en:  
**386-257-1187**



O por correo electrónico a:  
[techsupport@metra-autosound.com](mailto:techsupport@metra-autosound.com)

**Horas de soporte técnico (hora estándar del este)**

Monday - Friday: 9:00 AM - 7:00 PM

Saturday: 10:00 AM - 7:00 PM

Sunday: 10:00 AM - 4:00 PM



**KNOWLEDGE IS POWER**

Enhance your installation and fabrication skills by enrolling in the most recognized and respected mobile electronics school in our industry. Log onto [www.installerinstitute.edu](http://www.installerinstitute.edu) or call 386-672-5771 for more information and take steps toward a better tomorrow.



**Metra recomienda MECP  
técnicos certificados**